



**La Casa del Control
y el Gabinete**
Soluciones Integrales en Control y Automatización Industrial

MENICS
SIGNALTECHNOLOGY

Mando y Señalización

- Torretas de **Señalización**
Fijas, Intermitentes, Giratorias y con Sonido
- **Botones**
Pulzantes, Lámparas Piloto, Zumbadores

CDMX

☎ 55 5130 7810 📞 55 6625 4679
✉ info@lacasadelcontrol.com.mx
✉ lacasadelcontrol@prodigy.net.mx
📍 Pescaditos No.03, Col. Centro, C.P. 06070
CDMX

QUERETARO

☎ 442 209 5053 📞 442 414 4364
✉ ventas04@lacasadelcontrol.com.mx
📍 Acceso III Núm. 16 Local 3-1 Parque Industrial
Benito Juárez C.P. 76120 Querétaro, Qro.

www.lacasadelcontrol.com.mx



Serie MS115M

- Torreta con multifunciones configurable,
- Intermitente-estroboscópica de 115mm,
- Tecnología Led de 605mA seleccionable con 3 colores en 1 (rojo, amarillo y verde), y tres tonos de sonido ajustable 10-100 dB (Serie M),
- Disponible en 12 - 24 VDC y 110 - 220VDC / AC.

Información de pedido

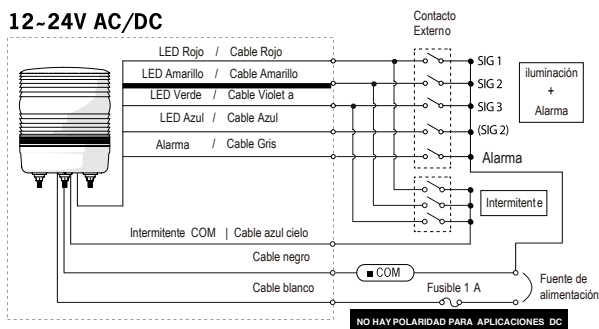
MS115M - F 00 - R
① ② ③

① Tipo	F	Constante intermitente
	B	La luz y el sonido pueden ser constantes e intermitentes
② Voltaje de alimentación	00	12-24V AC/DC
	FF	90-240V AC
③ Colores	RYG	Rojo, amarillo y verde
	RGB	Rojo, verde y azul

Especificaciones

Tipo de iluminación	LED fijo, Intermitente + Alarma	
Voltaje de alimentación	12-24V AC/DC	90-240V AC
Consumo actual	RGB/RYG	435-605mA±10%
	Alarma	60-mA±10%
Velocidad de destello	150mA	
	F1: 80±5 Destellos / min., F3: Continuos 4 destellos 80±5destellos / min.	
Nivel de sonido de la alarma	10-100±5dB a 1m Volumen ajustable	
Vibración	0.75 mm a 10-55Hz	
Temperatura ambiente	-20-40°C	
Temperatura de almacenamiento	-20-70°C	
Humedad ambiental	45-85% RH	
Grado de protección	IP65	
Diámetro del cable recomendado	UL1007/22AWG	
Peso	Aprox. 400g	
Norma	RoHS, UL	

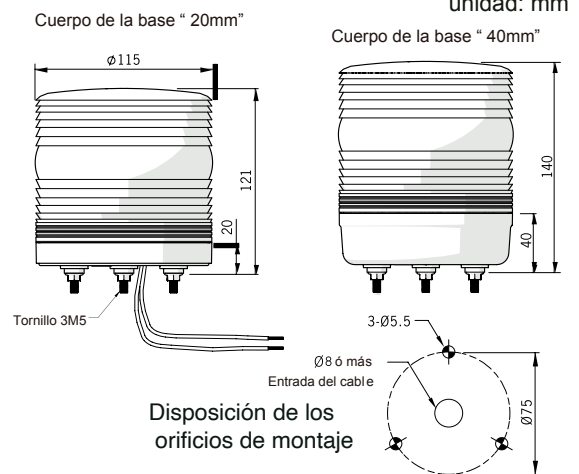
Diagrama de cableado



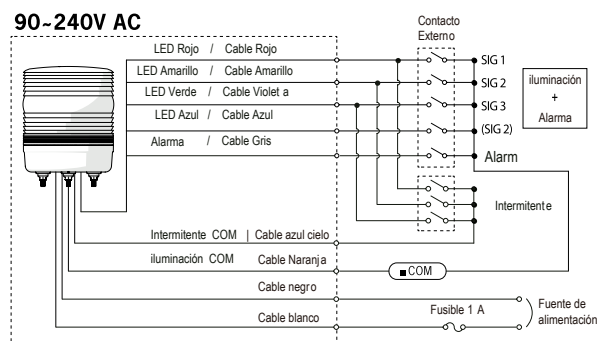
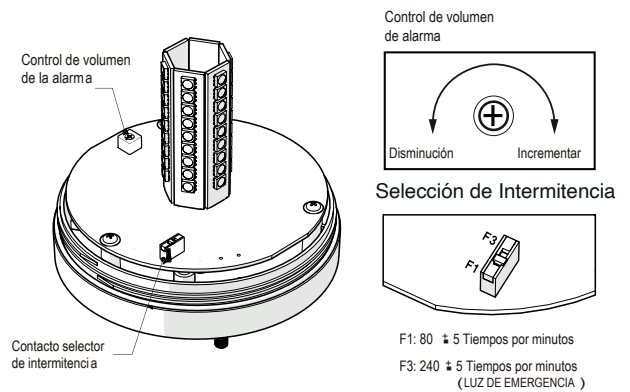
Ø115mm 3 colores en 1



Dimensiones



Configuraciones



SERIE MS115L

Torreta luz y sonido configurable, Fijo e intermitente.
Tecnología led con vida útil de hasta 30.000 horas
Disponible de 12-24VDC/AC y 110-220VAC
En color rojo, verde y ámbar.

- Sistema de triple reflexión
- Larga duración, LED super luminoso
- Nivel de sonido de la alarma 80 dB
- Eficiente Energía: Bajo consumo de energía

LED **RoHS**

Ø115mm LED Steady & Flashing Lights



Especificaciones

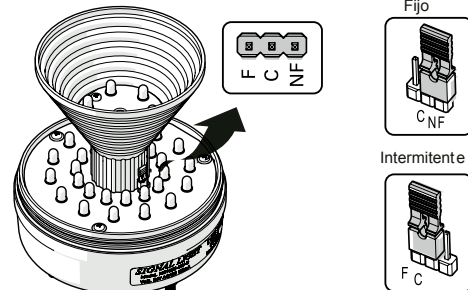
Tipo	LED fijo, Intermitente + Zumbador	
Voltaje de alimentación	12-24V AC/DC	90-240V AC
Consumo actual	R	130 mA
	Y	110 mA
	G	250 mA
	B	250 mA
	C	285 mA
Alarma	30 mA	
Velocidad de destello	F1: 80±5 Destellos / min., F3: Continuos 4 destellos 80±5destellos / min.	
Nivel de sonido de la alarma	80±5dB a 1m Volumen ajustable	
Vibración	0.75 mm a 10-55Hz	
Temperatura ambiente	-20-40°C	
Temperatura de almacenamiento	-20-70°C	
Humedad ambiental	45-85% RH	
Grado de protección	IP65	
Diámetro del cable recomendado	PUR Ø1.25 / PVC Ø1.25 2P 0.3SQ, 22AWG	
Peso	Aprox. 325g	
Norma	RoHS, UL	

Información de pedido

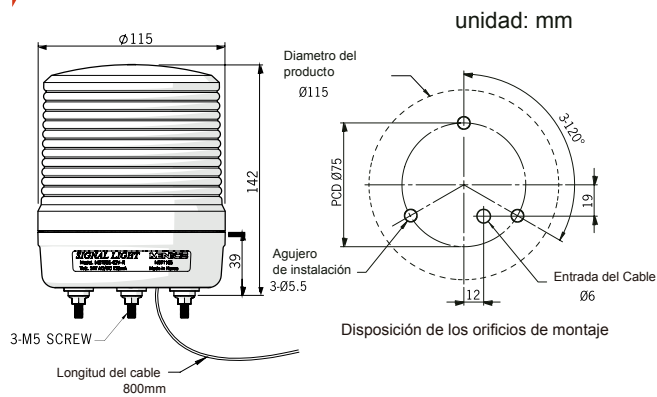
MS115L — F — 02 — R
① — ② — ③

① Tipo	F	Intermitente y fijo
	B	Intermitente, fijo y Alarma
② Voltaje de alimentación	02	24V AC/DC
	FF	90-240V AC
③ Color	R	Rojo
	Y	Amarillo
	G	Verde
	B	Azul
	C	Transparente

Configuraciones



Dimensiones



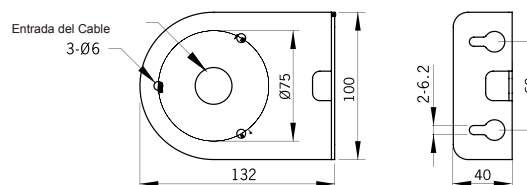
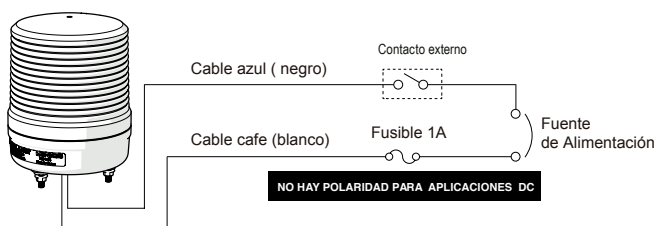
Opciones de montaje

(para todas las series MS115)

Modelo : MAM-DS 29
Material: Acero



Diagrama de cableado



SERIE ASGB

- Torreta giratoria de 86 mm
- Bulbos de 8W para mayor visibilidad
- Disponible en 110 - 220VAC
- Con sonido de 80 dB aprox
- Incandescente o de tipo xenón
- Lente rojo, amarillo, verde y azul disponibles
- Lente lisa para hacer girar las luces y lente prismática para destellar
- Luces estroboscópicas
- Soportes de montaje opcionales disponibles de pared
- Amplia gama de suministro de energía
- Lista para montaje en superficie.



Ø86mm Xenon Strobe
Steady & Flashing Lights



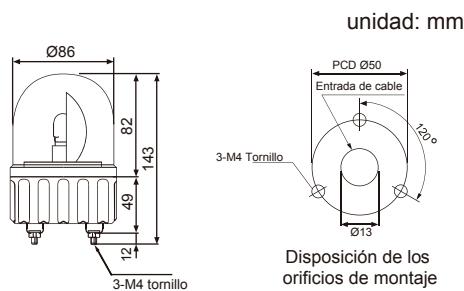
Información de pedido

ASG	B	01	R
	①	②	③
Estilo de la luz		Giratoria	
	B	Giratoria con alarma	
	F	Fija e intermitente	
	S	Luz estroboscópica con bulbo de Xenón	
Voltaje de alimentación	Giratoria	01	12V AC/DC
		02	24V AC/DC
		FF	110/220V AC
	Fijo e Intermitente	01	12V AC/DC
		02	24V AC/DC
		10	110V AC
	Luz estroboscópica	10	110V AC
		20	220V AC
Color	R	Rojo	
	Y	Amarillo	
	G	Verde	
	B	Azul	

Especificaciones

Modelo	ASG/ASGB	ASGF	ASGS
Estilo de luz	Incandescente	90-240V AC	Xenón
Voltaje de alimentación	12V AC/DC 24V AC/DC 110/220V AC	12V AC/DC 24V AC/DC 110V AC, 220V AC	110V AC 220V AC
	Consumo de corriente y voltaje		
Consumo de corriente y voltaje	12V DC	0.67A, 8W	N/A
	24V DC	0.33A, 8W	N/A
	110/220V AC	0.04A, 5W	N/A
	110V AC	N/A	0.07A, 5W
220V AC	N/A	0.03A, 5W	0.11A, 6W
Nivel de sonido de alarma	80dB	N/A	
Velocidad de rotación	30 RPM	N/A	
Velocidad de destello	N/A	80±5 destellos / min.	
Temperatura ambiente	-15-40°C		
Temperatura de almacenamiento	-25-70°C		
Humedad ambiental	45-85% RH		
Grado de protección	IP42		
Diámetro del cable recomendado	AC 110/220V:VSF/0.75mm ² 20AWG (únicamente cable de suministro de energía) AC/DC 12/24V:UL1007 22AWG		
Norma	RoHS, CE		

Dimensiones



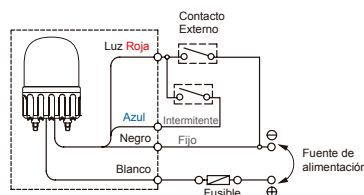
Partes Reemplazables

Lente	LENS-ASG-□	Carcasa lisa para luces que giran
	LENS-ASGF-□	Carcasa con relieves para luces que destellen y luces estroboscópicas

□: Indica el color de la lente; R, Y, G o B

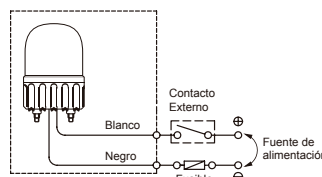
Bulbos	MAB-T15-S-012-08	12V DC, 8 Watt
	MAB-T15-S-024-08	24V DC, 8 Watt
	MAB-T15-S-130-08	110V AC, 8 Watt
	MAB-T15-S-240-08	220V AC, 8 Watt
Bulbo xenón	MAB-STROBE-110-06	110/220V AC, 6 Watt

Diagrama de cableado



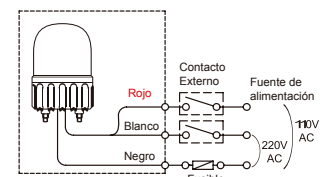
DC / AC Luces fijas e intermitentes

ASGF-01-□ ASGF-10-□
ASGF-02-□ ASGF-20-□



DC Rotación de luces

ASG-01-□ ASGB-01-□
ASG-02-□ ASGB-02-□



AC Rotación y luz estroboscópica

ASG-FF-□ ASGS-10-□
ASGB-FF-□ ASGS-20-□

Serie AVG



- Torreta giratoria de 135mm,
- Bulbos de 25W para mayor visibilidad,
- Disponible en 110 - 130 VAC.
- Con sonido de 80 dB aprox
- Tipo incandescente
- Disponibles en color rojo, amarillo, verde y azul
- Lista para montaje en superficie.
- Soporte de montaje opcional (MAM-DS27) disponibles

Ø135mm Torretas Rotativas con Alarma Audible



Especificaciones

Modelo	AVGA	VGB
Tipo de iluminación	Incandescente	
Voltaje de alimentación	12V AC/DC, 24V AC/DC, 110V AC, 220V AC	
Consumo de corriente y voltaje	12V DC	0.67A, 8W
	24V DC	0.33A, 8W
	110 AC	0.04A, 5W N/A
	200V AC	N/A 0.07A, 5W
Nivel de sonido	N/A	80±5dB @1m
Velocidad de rotación	150 veces/minuto	
Temperatura ambiente	-15-40°C	
Temperatura de almacenamiento	-20-70°C	
Humedad ambiental	45-85% RH	
Grado de protección	IP42	
Diámetro del cable recomendado	AC 110/220V:UL1007 18AWG	
	AC/DC 12/24V:UL1007 22AWG	
Norma	RoHS, UL, CE	

Información de pedido

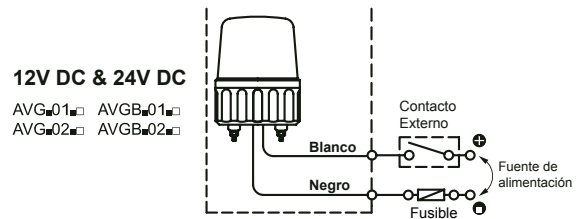
AVG B - 01 - R
① ② ③

①	Giratoria	
Estilo de la luz	B	Giratoria con zumbador
②	01	01
Voltaje de alimentación	02	02
	10	FF
	20	01
③	R	Rojo
Color	Y	Amarillo
	G	Verde
	B	Azul

Partes Reemplazables

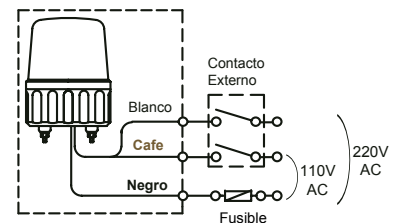
	Número de parte	Fuente de alimentación
Bulbos	MAB-T15-D-012-25	12V DC, 25 Watt
	MAB-T15-D-024-25	24V DC, 25 Watt
	MAB-T15-D-130-25	110V AC, 25 Watt
	MAB-T15-D-240-25	220V AC, 25 Watt
Lente	LENS-AVG-(□)	Carcasa lisa para luces que giran (□): Indica el color de la lente; R, Y, G o B

Diagrama de cableado

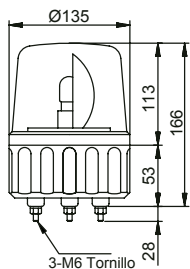


110V AC & 220V AC

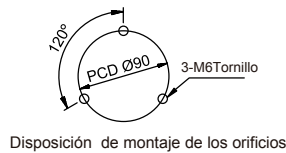
AVG_10_ AVGB_10_
AVG_20_ AVGB_20_



Dimensiones



unidad: mm



Montaje opcional

Montaje en pared Soportes
MAM-DS27



Serie MSGS

- Torreta giratoria de 1-5 luces
- Tipo incandescente
- Disponible color rojo, amarillo, verde, azul y transparente 130x140mm,
- Bulbos de 25 W para mayor visibilidad
- Lista para montaje en superficie.
- 5 tipos de sonido (100dB aprox.)
- Disponible en 120VAC.

Especificaciones

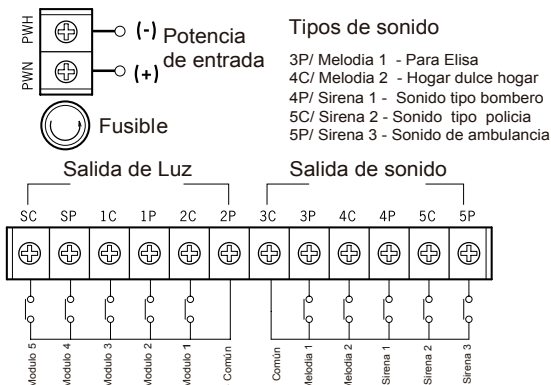
Tipo de iluminación	Incandescente		
Voltaje de alimentación	12V AC/DC, 24V AC/DC, 110V AC, 220V AC		
Consumo de corriente y voltaje	12V DC	2.08A, 25W	
	24V DC	1.04A, 25W	
	110 AC	0.33A, 25W	
	200V AC	0,17A, 25W	
Velocidad de rotación	150 rpm±10%		
Nivel de sonido de alarma	3W / Max 100dB		
Bulbo	BA 15D		
Vibración	0.75 mm a 10-55Hz		
Temperatura ambiente	-15-40°C		
Temperatura de almacenamiento	-20-70°C		
Humedad ambiental	45-85% RH		
Grado de protección	IP23		
Diámetro del cable recomendado	VSF / 0.75 MM² (únicamente cable de suministro de energía)		
Norma	RoHS		

Partes Reemplazables

Voltaje de alimentación	12 V DC	110V AC	220V AC	24V DC
Bulbo	MAB-T15-D-012-25 (12V DC, 25W)		MAB-T15-D-024-25 (24V DC, 25W)	
Lentes	LENS-MSGS-(□)			

(□): Indica el color de la lente; R, Y, G o B

Diagrama de cableado



Ø135mm Torretas Rotativas con Alarma Audible



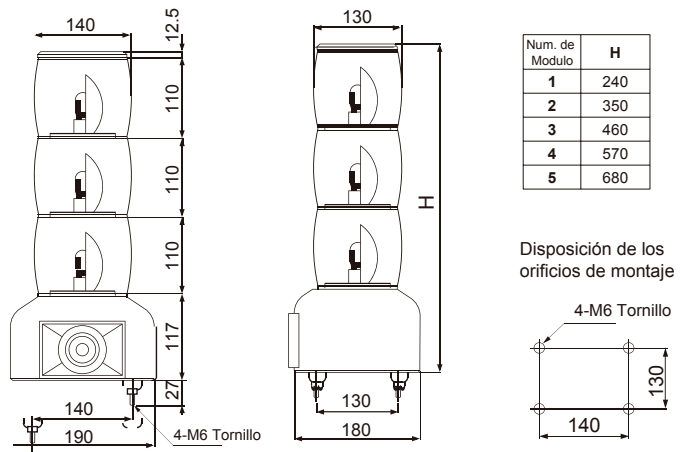
Información de pedido

MSGS 5 - 01 - RGYBC
① ② ③

① Número de módulos	1	1 Módulo
	2	2 Módulos
	3	3 Módulos
	4	4 Módulos
	5	5 Módulos
② Voltaje de alimentación	01	12V DC
	02	24V DC
	10	110V AC
	20	220V AC
③ Color	R	Rojo
	Y	Amarillo
	G	Verde
	B	Azul
	C	Transparente

Dimensiones

unidad: mm



Serie BC Balizas (Lámparas rotativas) tipo LED IP 65

Balizas tipo LED

- Alta iluminación
- Grado de protección IP65
- 24 LEDs en un Circuito patrón
- Larga Vida (100.000 Hrs.)
- Bajo Consumo y ahorro de energía
- Resistente a la vibración y carcasa externa Estabilizada UV.



Especificaciones

PARÁMETRO	CON BUZZER	SIN BUZZER
Alimentación	24V AC / DC	100V-240V AC
Potencia	2,5W (Max.)	
Buzzer (dB)		80 (Max.) Ajustable
Color	R= Rojo O= Naranja G= Verde	
Frecuencia de Rotación	Ajustable	Ajustable
Tiempo de Vida (H) LED	100,000	
Iluminación	24 LEDs (5mm)	
Temp. de Operación	-20°C~+70°C	
Grado de Protección	IP65	
Resistencia a la Vibración	7 m/s ² , 30 Hz	
Peso	305g	330g

Código	Ø	Color	Alimentación	Motaje	Frecuencia de Giro
BC - 16262	100 m	Rojo	100/240V AC	Sobreponer o soporte lateral incluido	Ajustable 1 Hz -25 Hz
BC - 16253*		Rojo + Buzzer	24V AC / DC		
BC - 16266*			100/240V AC		
BC - 16275		Verde	24V AC / DC		
BC - 16280			100/240V AC		
BC - 16285		Naranja	24V AC / DC		
BC - 16290			100/240V AC		

* Buzzer con ajuste de intensidad, máximo 80 dB

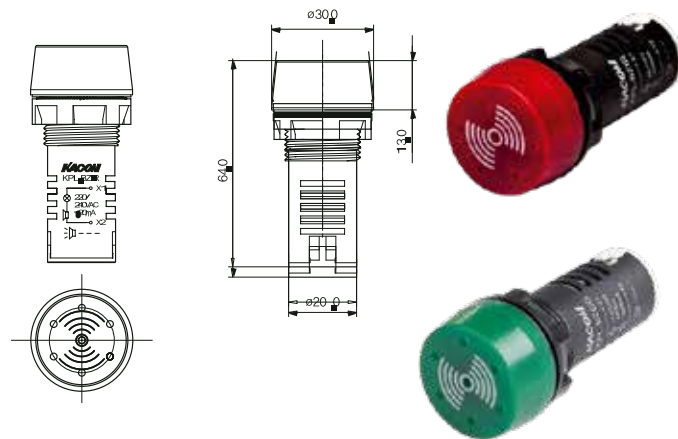
SERIE KPL



Ø22/25mm LED Iluminada / Zumbador

- Lámpara c/Zumbador de 22mm,
- Luz+Sonido (80 dB aprox.) intermitente.
- Disponible en 24VDC/ AC, 120VAC Y 220VAC.

Dimensiones



Información de pedido

KPL— BZ I R — 12V
① ② ③

① Sonido	I	Interrumpido
	C	Continuo
② Color	R	Rojo
	G	Verde
③ Voltaje	AC/DC	12V
		24V
	AC	220V

Especificaciones

Consumo de energía	20mA
Resistencia	100M a 500V DC
Tiempo de vida	50,000 hrs
Tipo de sonidos	Interrumpido/ Continuo
Volumen	80 dB
Peso	Aprox. 24g
Temperatura ambiente	-25~+55°C (Sin congelación)
Accionamiento del tornillo terminal	0.8N · m (8.16kgf · cm)
Cable recomendado	Alambre de cobre 14~16 AWG

Serie KSP

- Zumbador
- Agujero de panel de 66 mm,
- 80 mm cabeza cuadrada,
- 85dB,
- 4 sonidos (ambulancia, teléfono, canción y patrulla)
- IP56, 110 / 220V AC,
- Alimentación de 12-24 VDC.



Ø66mm Alarma / Zumbador

Volumen ajustable



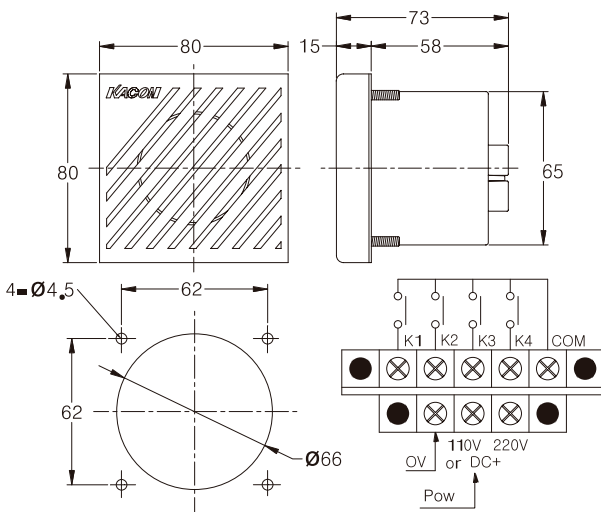
Información de pedido

KSP — 41 — S
① ②

① Voltaje	41	110/220 VAC
	42	12/24 VDC
	43	100-125 VDC

② Tipo de sonido	S	Ambulancia, Patrulla, Teléfono, Canción
	T	Rápido, Lento, Alto, Bajo

Dimensiones



No conecte la salida SIG COM con la COM, porque los voltajes de alimentación son circuitos diferentes. De lo contrario, puede dañar el dispositivo.

Especificaciones

Diámetro de entrada	Ø66 mm		
Consumo	Aprox. 5W Max.		
Salida máxima	1W (Pico)		
Volumen	85 teléfono (dB) min.		
Rango de protección	IP40		
Tipo de sonido	Tipo	KSP-4[S]	KSP-4[T]
	K1	Ambulancia	Rápido
	K2	Patrulla	Despacio
	K3	Teléfono	Alto
	K4	Cancion*	Bajo
Accionamiento	0.8N·m (8.16kgf·cm)		
Cable recomendado	Cable de cobre 14-16 AWG		

*Canción: El puente de Londres se va a caer.

Serie K16



- Botón de 16mm (5/8") de diámetro
- Grado de protección IP65 (resistente al agua y al polvo)
- Contactos de acción rápida
- Iluminado, tipo hongo redonda y rectangular, cabezas cuadradas (interruptores selectores son opcionales)
- Útil conector rápido (# 110) o el zócalo de soldadura disponible para cavidades de pasador de PCB
- Interruptores de montaje disponibles



Productos de Mando (Botonería Ø 16 mm)



K16 -212

- Botón pulsador momentáneo
- No iluminado
- 3A, 250 VAC
- DPDT



K16 -312

- Botón pulsador
- Con enclavamiento
- No iluminado
- 3A, 250 VAC
- DPDT



K16 -272

- Botón pulsador momentáneo
- iluminado
- 24 VDC
- 3A, 250 VAC
- DPDT



K16 -292

- Botón pulsador momentáneo
- iluminado
- 24 VDC
- 3A, 250 VAC
- DPDT



K16 -392

- Con enclavamiento
- iluminado
- 24 VDC
- 3A, 250 VAC
- DPDT



Botón paro de emergencia



K16-812-R

- Girar para desenclavar
- 3A, 250 VAC
- DPDT



Selector

K16 412

- 2 Posiciones
- #### K16 512
- 3 Posiciones
 - 3A, 250 VAC
 - DPDT

Selector con llave



K16-612

- 2 Posiciones
- #### K16-712
- 3 Posiciones
 - 3A, 250 VAC
 - DPDT

Guarda de seguridad para paro de emergencia



K16-G2

Especificaciones

Contactos	Contacto	SPDT (1C), DPDT (2C)
	Materiales	Ag Alloy (24K Gold plated)
	Tensión nominal de aislamiento	250V AC
	Intesidad normal de servicio	3A Max.
	on/off Voltaje Max.	250V AC, 110V DC
	Carga nominal	1A a 24V DC / 120V AC, 0.5A a 250V AC
LED	Carga aplicable Max.	1mA 5V AC
	Voltaje regular	24V DC, 12V DC, 6V DC
	Corriente nominal	15mA Aprox.
Zumbador	Vida útil	50,000 hrs.
	Sonido	80 dB sonido de alerta continua a 0.1 m
	Voltaje	24V DC / 15mA Aprox.

Especificaciones generales

Resistencia de contacto	Max. 50 m	
resistencia de aislamiento	100 M a 500V DC	
Resistencia eléctrica	2,000V AC por 1 min	
Resistencia de vibración	25-55 Hz doble amplitud : 0.75 mm	
Resistencia de golpes	Resistencia: 500m/s ² , error de operación: 200m/s ²	
Vida útil	Mecánico	Botón pulsante (apertura): Min. 1'000,000
		Selector, selector con llave: 250,000
	Otros: min. 100,000	
Eléctrico	Retención: Min 50,000 (frecuencia 1,200 veces/s ²)	
	Otros: min. 100,000	
Temperatura ambiente	Operación; -25°C-+35°C, almacenamiento: -°C-+80°C	
Humedad ambiental	45 ~85% RH	
Grado de protección	IP65	
Temperatura de soldadura Terminal	20W 5sec / 260°C 3sec	

	Estilo	Operación	Contacto	Número de parte		
				No iluminado	Iluminado	
Botón pulsante	Redondo	Momentáneo	SPDT	K16-211	K16-271- \square - \square V	
			DPDT	K16-212	K16-272- \square - \square V	
	Con Enclavamiento	SPDT	K16-311	K16-371- \square - \square V		
		DPDT	K16-312	K16-372- \square - \square V		
	Cuadrado	Momentáneo	SPDT	K16-221	K16-281- \square - \square V	
			DPDT	K16-222	K16-282- \square - \square V	
Con Enclavamiento	SPDT	K16-321	K16-381- \square - \square V			
	DPDT	K16-322	K16-382- \square - \square V			
Rectangular	Momentáneo	Momentáneo	SPDT	K16-231	K16-291- \square - \square V	
			DPDT	K16-232	K16-292- \square - \square V	
	Con Enclavamiento	SPDT	K16-331	K16-391- \square - \square V		
		DPDT	K16-332	K16-392- \square - \square V		
	Tipo Hongo	Redondo	Momentáneo	SPDT	K16-911	K16-971- \square - \square V
				DPDT	K16-912	K16-972- \square - \square V
Con Enclavamiento	SPDT	K16-911H	K16-971H- \square - \square V			
	DPDT	K16-912H	K16-972H- \square - \square V			
Cuadrado	Momentáneo	Momentáneo	SPDT	K16-921	K16-981- \square - \square V	
			DPDT	K16-922	K16-982- \square - \square V	
Con Enclavamiento	SPDT	K16-921H	K16-981H- \square - \square V			
	DPDT	K16-922H	K16-982H- \square - \square V			
Rectangular	Momentáneo	Momentáneo	SPDT	K16-931	K16-991- \square - \square V	
			DPDT	K16-932	K16-992- \square - \square V	
	Con Enclavamiento	SPDT	K16-931H	K16-991H- \square - \square V		
		DPDT	K16-932H	K16-992H- \square - \square V		
	Paro de emergencia	Redondo	Girar para desenclavar	SPDT	K16-811R	K16-871R- \square V
				DPDT	K16-812R	K16-872R- \square V
Zumbadores	Redondo	80dB	N/A	K16-CZ	K16-CZL- \square V	
	Rectangular	80dB	N/A	K16-BZ	K16-BZL- \square V	

	Estilo	Operación	Contacto	Número de parte	
Lámpara piloto	Redondo	Lámpara Piloto	N/A	K16-170- \square - \square V	
	Cuadrado	Lámpara Piloto	N/A	K16-180- \square - \square V	
	Rectangular	Lámpara Piloto	N/A	K16-190- \square - \square V	
Selectores	Redondo	2 Pasos	SPDT	K16-411	
			DPDT	K16-412	
	Cuadrado	3 Pasos	DPDT	K16-512	
			2 Pasos	SPDT	K16-421
	Rectangular	3 Pasos		DPDT	K16-522
			2 Pasos	SPDT	K16-431
3 Pasos	DPDT	K16-432			
	Selector con llave	Redondo	2 Pasos	SPDT	\emptyset
DPDT				\emptyset	K16-612
Cuadrado		3 Pasos	DPDT	\odot	K16-712
			2 Pasos	SPDT	\emptyset
Rectangular		3 Pasos		DPDT	\odot
			2 Pasos	SPDT	\emptyset
3 Pasos	DPDT	\odot		K16-732	

*Color del botón=R, G, Y, B y W (Rojo, Verde, Amarillo, Azul y Blanco)
**Voltaje del LED=6, 12, 24V DC y 110, 220V AC con transformador opcional

Información de pedido

Indicación para determinar el código de pedido de acuerdo al requerimiento:

K16 **-** **2** **7** **1** **R** **12V**
 ① ② ③ ④ ⑤

① Descripción

- Pulsador momentáneo
- Botón pulsador mantenido
- Selector de 2 pasos
- Selector de 3 pasos
- Selector de llave de 2 pasos
- Selector de llave de 3 pasos
- Interruptor de parada de emergencia
- Interruptor momentáneo de la cabeza de seta

② Tipo de cabeza

- Redonda
- Cuadrada
- Rectangular
- LED Redonda iluminada
- LED iluminado cuadrado
- LED iluminado rectangular

③ Disposición del contacto

- SPDT (1a + 1b)
- DPDT (2a + 2b)

④ Color del lente

- R Rojo
- G Verde
- Y Amarillo
- W Blanco
- B Azul
- K Negro (tipo no iluminado)

⑤ Voltaje regular

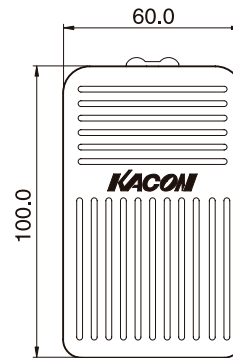
- 6 6 VDC
- 12 12VDC
- 24 24 VDC

Serie M
Interruptores de pedal carga ligera

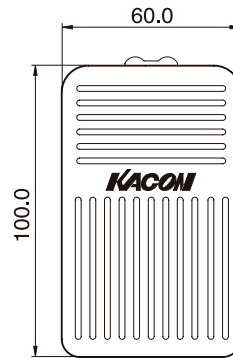
	M1Y	M1G
Contacto	SPDT (1a + 1b)	
Voltaje Regular	10A 250VAC	
Interruptor incorporado	Micro interruptor tipo V (UL, CUL, VDE, CE Certified) + chapado en oro 24K	
Material del cuerpo	Plástico	
Grado de protección	IP54	
Cable	0,75 mm ² x cable de 3 líneas x 2 m	
Función	Momentáneo	



HRF-M1Y
100.0 X 60.0 X 30.0



HRF-M1G
100.0 X 60.0 X 30.0



Serie MD
Interruptores de pedal carga ligera

	MD2
Contacto	1NO / 1NC
Voltaje Regular	10A 250VAC
Material del cuerpo	Aluminio
Grado de protección	IP54
Función	Momentáneo
Tamaño	172x80x50mm



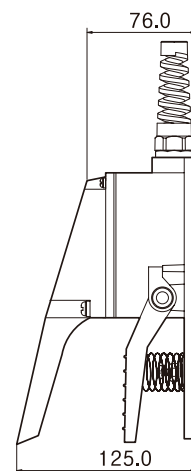
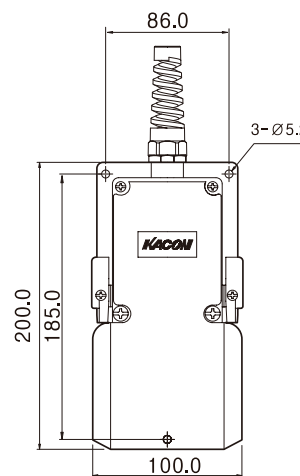
HRF-MD2
172 X 80 X 50mm

Serie HD 3 Interruptores de pedal carga semipesada

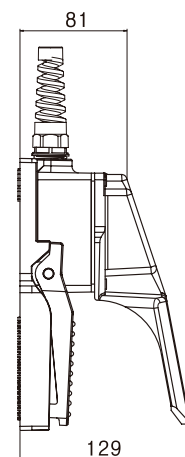
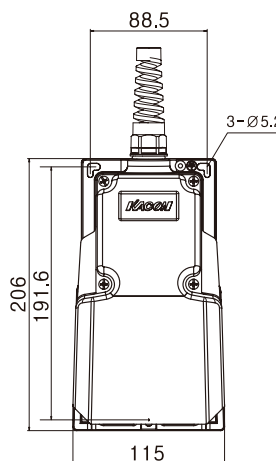
	H3N	HD3N
Contacto	1NO + 1NC	
Voltaje Regular	15A 125/250/380VAC	
Interruptor incorporado	micro interruptor tipo Z (Certificado CE)	
Material del cuerpo	Plástico	Aluminio fundido a presión
Grado de protección	IP65	
Cable	Cable flexible de 1/2 pulgada (conector de zinc 10 - 16)	



HRF-H3N
200.0 X 100.0 X 125.0
(Cuerpo de plástico, sólo CE)



HRF-HD3N
206.0 X 115.0 X 129.0





La Casa del Control y el Gabinete

Soluciones Integrales en Control y Automatización Industrial



soluciones integrales en
control y automatización
Industrial

CDMX

☎ 55 5130 7810 📞 55 6625 4679
✉ info@lacasadelcontrol.com.mx
lacasadelcontrol@prodigy.net.mx
📍 Pescaditos No.03, Col. Centro, C.P. 06070
CDMX

QUERETARO

☎ 442 209 5053 📞 442 414 4364
✉ ventas04@lacasadelcontrol.com.mx
📍 Acceso III Núm. 16 Local 3-1 Parque Industrial
Benito Juárez C.P. 76120 Querétaro, Qro.

www.lacasadelcontrol.com.mx

